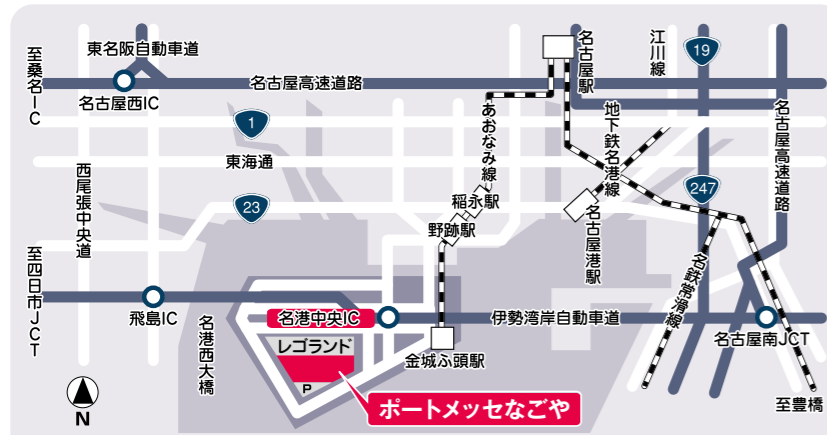


## 前回の開催概要

名称	第19回しんきんビジネスマッチング 「ビジネスフェア2024」
日時	2024年10月11日(金) AM10:00~PM5:00
会場	ポートメッセ名古屋 第3展示館 (名古屋市国際展示場) 〒455-0848 名古屋市港区金城ふ頭二丁目2番地
入場料	無料
出展規模	463社
入場者数	4,490人

## 会場までのアクセス



伊勢湾岸自動車道【名港中央IC】降車 約5分

### 自動車の場合

- 静岡方面 東名高速道路【豊田JCT】
- 名古屋方面 名古屋高速3号大高線【名古屋南JCT】
- 岐阜方面 東海北陸自動車道【一宮JCT】→ 名神高速道路【小牧IC】→ 名古屋高速11号小牧線・1号橋線・3号大高線【名古屋南JCT】
- 伊勢・亀山方面 東名阪自動車道【四日市JCT】

### 公共交通機関の場合

- 名古屋駅 名古屋臨海高速鉄道「あおなみ線」金城ふ頭駅下車 徒歩5分



## 第20回 しんきんビジネスマッチング



# ビジネスフェア 2025

10月10日(金) 10:00~17:00

会場 ポートメッセなごや  
第3展示館 [名古屋市国際展示場]



展示会

商談会

相談会

入場無料

## ビジネスフェア2025実行委員会

事務局：一般社団法人 東海地区信用金庫協会

〒460-0008 名古屋市中区栄一丁目23番10号 TEL:052(228)1521

### 東海地区の信用金庫

- [岐阜] 岐阜信用金庫 大垣西濃信用金庫 高山信用金庫 東濃信用金庫 関信用金庫 八幡信用金庫
- [静岡] しずおか焼津信用金庫 静岡信用金庫 浜松いわた信用金庫 沼津信用金庫 三島信用金庫 富士宮信用金庫
- 島田掛川信用金庫 富士信用金庫 遠州信用金庫
- [愛知] 愛知信用金庫 豊橋信用金庫 岡崎信用金庫 いちい信用金庫 瀬戸信用金庫 半田信用金庫
- 知多信用金庫 豊川信用金庫 豊田信用金庫 碧海信用金庫 西尾信用金庫 蒲郡信用金庫
- 尾西信用金庫 中日信用金庫 東春信用金庫
- [三重] 津信用金庫 北伊勢上野信用金庫 桑名三重信用金庫 紀北信用金庫

この街と生きていく

SHINKIN 信用金庫

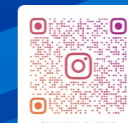
### 主催 ビジネスフェア2025実行委員会

(一般社団法人東海地区信用金庫協会、株式会社東海信金ビジネス、東海地区しんきん経営者協議会)

### 事務局 一般社団法人 東海地区信用金庫協会

〒460-0008 名古屋市中区栄一丁目23番10号 TEL:052(228)1521

詳しくはウェブサイトをご覧ください。  
<https://www.shinkin-businessfair.jp>



Instagram

### 東海地区の信用金庫

- [岐阜] 岐阜信用金庫 大垣西濃信用金庫 高山信用金庫
- 東濃信用金庫 関信用金庫 八幡信用金庫
- [静岡] しずおか焼津信用金庫 静岡信用金庫 浜松いわた信用金庫
- 沼津信用金庫 三島信用金庫 富士宮信用金庫
- 島田掛川信用金庫 富士信用金庫 遠州信用金庫
- [愛知] 愛知信用金庫 豊橋信用金庫 岡崎信用金庫
- いちい信用金庫 瀬戸信用金庫 半田信用金庫
- 知多信用金庫 豊川信用金庫 豊田信用金庫
- 碧海信用金庫 西尾信用金庫 蒲郡信用金庫
- 尾西信用金庫 中日信用金庫 東春信用金庫
- [三重] 津信用金庫 北伊勢上野信用金庫 桑名三重信用金庫
- 紀北信用金庫

# いざ、出陣！ビジネスフェア！～東海地区の技術・商品・知恵が大集結～

東海地区34信用金庫の取引先が、ポートメッセなごやに自慢の商品、技術、情報、知恵を持ち寄って、展示・PRします。フェア当日は、出展者同士の商談会、出展者と来場いただいた企業との商談会のほか、出展者とバイヤー企業との商談会を開催する予定です。この機会に新たなビジネスチャンスをつかんでいただければ幸いです。多数の皆様にご出展いただきますよう、心からお待ち申し上げます。



## 第20回 しんきんビジネスマッチング「ビジネスフェア2025」

**日時** 2025年10月10日(金) 10:00～17:00

**繰入** 2025年10月9日(木) 9:00～18:00

**会場** ポートメッセなごや第3展示館  
(名古屋市国際展示場)  
〒455-0848 名古屋市港区金城ふ頭二丁目2番地

**募集社数** 450社程度(官公庁・大学を含む)

**主催** ビジネスフェア2025実行委員会



### 出展者の募集

ものづくりをはじめ、健康・福祉、エネルギー・環境、物流、情報・通信、食など、あらゆる業種の出展者を募集します。

#### 出展料

**1ブース**(間口3.0m×奥行2.5m×高さ2.7m) **55,000円(税込)**

**2ブース**(間口6.0m×奥行2.5m×高さ2.7m) **110,000円(税込)**

**シマブース**(間口6.0m×奥行5.0m) **88,000円(税込)**

### ガイドブック掲載者の募集

企業を紹介するガイドブックに掲載して商談会に参加する「ガイドブック掲載者」を募集します。

**掲載料 5,500円(税込) (出展者は無料)**

### バイヤー企業との商談会

全国規模で営業活動を展開している企業や地元の優良企業などのバイヤー企業を招致します。

商談会は、バイヤー企業が発注する業務内容に対して、事前に商談を申し込む方法で実施します。

### 出展者の新聞紙面紹介(無料サービス)

出展される企業については、中部経済新聞の紙面において、商品や技術などの出展内容を写真入りでご紹介させていただきます。

事前PRを兼ねて出展効果を高めることができる企画です。なお、新聞掲載料は不要です。

### 各種相談会

販路拡大、事業承継、人材育成、技術開発、省エネ診断、ITの導入など様々な相談に応じます。

### 出展者プレゼンテーション

出展者自身が来場者に対して、商品のプレゼンテーションを行うことができます。

### 出展・ガイドブック掲載の申込み

出展・ガイドブック掲載の申込みにあたっては、次に掲げる「出展・ガイドブック掲載規約」に同意したうえで申し込んでください。

- **申込みの方法** ウェブサイト内の出展者登録・編集フォームからお申込みください。パスワードは、お取引の信用金庫へお問い合わせください。
- **申込み期限** **2025年4月4日(金)**
- **出展料の支払い** E-mailにて請求書をお送りしますので、2025年5月30日までに振込みください。振込手数料は、出展社においてご負担をお願いします。

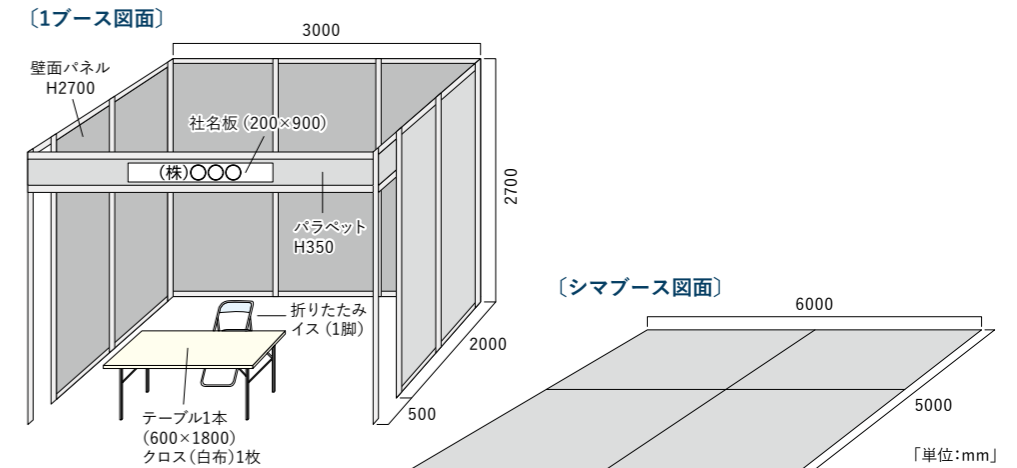
### 出展・ガイドブック掲載の申込み

#### (1ブース)

- 1ブース基本サイズ  
間口3.0m×奥行2.5m×高さ2.7m
- 1ブースの標準装備品
  - ①壁面パネル ②社名板 1枚
  - ③照明 蛍光灯 40W1灯
  - ④コンセント 交流 単相100V 60Hz (500Wまで)2口×1個
  - ⑤テーブル 1本 1800mm×600mm、白布 1枚付
  - ⑥折りたたみイス 1脚

#### (シマブース)

- シマブースは、スペースをお貸しするもので、標準装備品はありません。



## 第20回 しんきんビジネスマッチング ビジネスフェア2025 出展・ガイドブック掲載規約

- **出展資格、ガイドブック掲載資格**  
出展及びガイドブック掲載は、主催者が定めるフェア開催趣旨に沿った製品、技術、サービス、システムなどを提供する事業者に限られ、主催者は製品等が展示及び掲載に適するか否かを決定する権利を有します。
- **出展者、ガイドブック掲載者**  
出展者は、展示会場にブースを出展するとともに、ガイドブックに企業情報を掲載して商談に参加することができます。ガイドブック掲載者は、ブースは出展しませんが、ガイドブックに企業情報を掲載して商談に参加することができます。
- **出展料**  
1ブース(間口3.0m×奥行2.5m×高さ2.7m) 55,000円(税込)  
2ブース(間口6.0m×奥行2.5m×高さ2.7m) 110,000円(税込)  
シマブース(間口6.0m×奥行5.0m) 88,000円(税込)  
【出展料に含まれるもの: 1ブースの標準装備品】  
①壁面パネル、②社名板 1枚、③照明 蛍光灯40W1灯、④コンセント 交流 単相100V 60Hz(500Wまで)2口×1個、⑤テーブル 1本 1800mm×600mm 白布1枚付  
⑥折りたたみイス 1脚 ※シマブースは、スペースをお貸しするのみであり、標準装備品はありません。
- **ガイドブック掲載料**  
ガイドブック掲載者におけるガイドブック掲載料は、5,500円(税込)です。  
(注)出展者は、ガイドブック掲載料は必要ありません。
- **申込みの方法**  
ウェブサイト内の出展者登録・編集フォームからお申込みください。パスワードは、お取引の信用金庫へお問い合わせください。
- **出展料、ガイドブック掲載料の支払い**  
出展者及びガイドブック掲載者(以下、「出展者等」という。)は、E-mailにより送信する請求書に記載の方法でお振込みください。  
振込手数料は、出展者等においてご負担をお願いします。
- **出展、ガイドブック掲載の解約**  
出展者等が申込み後に解約することは、原則として認められません。ただし、やむを得ない事情により解約する場合は、次の解約料をお支払いいただきます。  
なお、解約は書面により主催者へ通知することとします。  
【書面による解約の通知を受理した日と解約料(税込)】  
2025年4月30日まで 無料  
2025年5月1日から6月15日まで 出展料の50%  
2025年6月16日以降 出展料の全額
- **ブース位置の決定**  
ブース位置は、出展者数、会場の構成、出展内容等を考慮して主催者が決定します。
- **会場内の行為の制限**
  - (1) 出展者は、展示会場に適用される防火および安全にかかわるすべての規則、法規を遵守しなければなりません。
  - (2) 出展者は、通路や本展示場外など、自社展示スペース以外での展示・宣伝を行うことはできません。
  - (3) 特定の企業・団体・個人・他の出展者あるいは出展物を非難・攻撃したり、妨害する展示や 行為、来場者の安全や会場の秩序を保つことに支障を来す行為であると主催者が判断した場合、出展者は主催者の要求に従い、その展示もしくは行為を中止しなければなりません。この場合、主催者は当該出展者に対し展示費用、出展料の補償等いかなる返金またはその他展示費用負担等の責を負わないものとします。
- (4) 本フェアでは、来場者の便宜を考慮し、次の手続き、基準に基づき、審査・承諾を得たものに限り、販売を認めます。
  - ①販売は、展示ブースを利用して出展者により行われます。
  - ②販売する物品は、展示ブースにおける展示に関連するものに限り行われます。
  - ③物品販売を出展の目的・主たる内容とせず、あくまでその販売により来場者の利便を図るものとする。
  - ④販売は、「しんきんビジネスフェア」の趣旨に沿った「物品販売申込書」(食品販売は「食品販売申込書」)により、事前に「ビジネスフェア事務局」の審査を受け、承諾を得たものに限り行われます。また、各種規制・法律に反するものは販売を禁止します。
  - ⑤食品販売にあたっては、次の事項を厳守願います。  
◦販売禁止食品>牛乳、乳飲料、鮮魚、生肉、寿司、刺身、その他なまもの、サラダ、生野菜、アイスクリーム等、食品衛生上危険度の高い食品<禁止行為>会場内での加熱・加工等工程を加えた食品の販売、食品をブース内でカットまたは袋詰めした販売
  - (5) 展示ブース内での食品の調理・製造は禁止します。裸火、油を使用する物は禁止します。
  - (6) 可燃性ガス、油等の危険物品の持込みは禁止します。ただし、危険物品が商品等である場合は、事前にビジネスフェア事務局にお問い合わせください。
  - (7) 展示ブース内でのマイクの使用は禁止します。
  - (8) ブースの壁面パネルに画びょう等を打ち付けることは禁止します。
  - (9) シマブースは、提出書類とともに、装飾の設計図(レイアウト)を提出していただきます。
  - (10) 車両展示は、シマブースに限り行われます。また、展示中は消火器を設置してください。
- **会場管理と免責**  
主催者は、会場の管理・保全について事故防止に注意を払いますが、出展物等の盗難、紛失、破損や展示ブース等における事故など、あらゆる原因から生じる損害について、一切の責任を負わないものとします。
- **個人情報等の取扱い**  
出展者等は、主催者が出展申込書、中部経済新聞紙面掲載用原稿等において収集した個人情報を、本フェアの開催及び次年度以降に開催するフェアに係る目的の達成に必要な範囲内で利用することに同意するものとします。また、出展者等は、一般社団法人東海地区信用金庫協会の「個人情報保護宣言(プライバシーポリシー)」及び「個人情報の利用目的」に則り収集・利用することに同意するものとします。また、出展者等は、主催者が出展申込書、中部経済新聞紙面掲載用原稿等において収集した企業情報を、本フェアの開催及び次年度以降のフェア開催及び信用金庫等を通じた取引先からの企業情報の照会に利用することに同意することとします。
- **フェアの中止、中断**  
天災その他の不可抗力によって本フェアが開催不能、または継続困難となった場合、主催者の判断により開催を中止、または中断することがあります。この場合、主催者は支払うべき経費を支払った後、残金があった場合には、出展者等が既に支払った出展料に応じて残金を出展者に払い戻します。ただし、主催者は、中止、中断によって生じた損害については責任を負わないものとします。
- **規約の遵守**  
出展者等は、主催者が定める一連の規約を遵守することに同意するものとします。万一、規約に違反した場合は、出展を中断する場合があります。その際に生じる損害等について、主催者は一切の責任を負わないものとします。